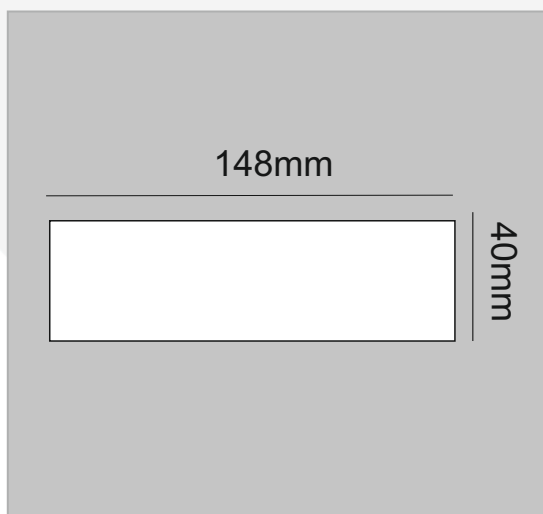


Ficha Técnica



CODIGO	POTENCIA	FUNCIÓN
844795	3w/4w/5w/6w (Ajustable)	No Permanente

ESPECIFICACIONES TÉCNICAS		
Carga Máxima	-	80w DC 2A
Autonomía	-	180min/120min/90min/60min (En función de la potencia seleccionada)
Tensión de Salida	-	Ac 100-277v 50-60Hz
Tensión de Entrada	-	DC 10-80v 0-600mA
Batería	-	Li-on: 3,7v 2500mh
Tiempo de carga	-	12hrs
Protección	-	IP20
Temperatura de Trabajo	-	-10°+50°
Indicadores Led	-	VERDE: Batería en Funcionamiento ROJO: Batería en Carga
Dimensiones	-	148x40mm
Certificados	-	CE&Rohs